

**TU INGENIERÍA
MECÁNICA
COLABORATIVA**

Índice

1. Introducción
2. Ingeniería del ascensor
3. Automatización
4. Cálculos
5. Ingeniería para I+D

Quienes somos

SAMAT ofrece todo su potencial: ingeniería, expertise en cálculos y automatización de procesos, para lograr la mayor eficiencia en todas las fases del ciclo de vida de su pedido y/ o producto. En SAMAT, ¡ya hacíamos Industria 4.0 antes de que se llamará así!

Para aprovechar las ventajas de las tecnologías de la Industria 4.0 es preciso contar con un departamento de Ingeniería, Oficina Técnica, Producción e incluso un equipo Comercial y de Ventas optimizados, que puedan trabajar independientes y estar automatizados al máximo, así como de un producto competitivo.

Sectores de ingeniería

Tanto el diseño mecánico, donde somos expertos en exportar tecnología de un sector a otro aprovechando nuestra amplia visión de la industria; como en automatizaciones de diseños o equipos comerciales, podemos trabajar en sectores muy diversos porque las necesidades son las mismas y la casuística, sorprendentemente, se repite en todas las industrias.

Lo mismo podemos asegurar del análisis mecánico y cálculo estructural, con el que podemos validar diferentes equipos utilizando la misma metodología y aprovechando nuestro expertise y know-how.

Ingeniería mecánica y diseño industrial

Para compañías suministradoras de ascensores, maquinaria diversa y estructuras, Ingeniería SAMAT es una empresa que ofrece servicios avanzados de ingeniería mecánica que permiten un nivel de personalización elevado, así como incrementos de productividad.

Gracias a un equipo de ingenieros que cuenta con más de 20 años de experiencia demostrada en empresas líderes del mercado, herramientas de cálculo (ANSYS) y software de diseño 3D exclusivo (SolidWorks, DriveWorks, Liftdesigner) y una metodología de trabajo colaborativo que permite la integración en su equipo.

Método SAMAT

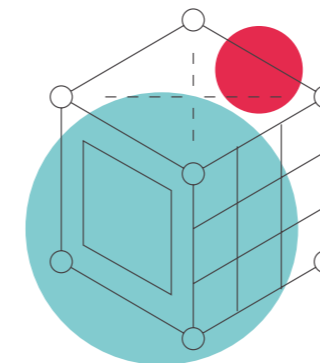
1 Estudio de procesos
Estudiamos, junto con el cliente, los procesos actuales que sigue para desarrollar un pedido o proyecto, incidiendo en aquellos que no aportan valor y/o requieren mucho tiempo de un ingeniero.

2 Modelo digital
Nos hacemos expertos en el producto o proceso a automatizar, creando un Modelo Digital del mismo, completamente funcional para poder aplicar la mejor estrategia.

3 Ingeniería automatizada
Aplicamos la ingeniería a este Modelo mediante técnicas depuradas y optimizadas por la experiencia y el conocimiento, apoyándonos en la herramienta DriveWorks o ANSYS, que nos ofrecerá los entregables de forma automática y con la que definiremos los flujos de trabajo.

Ingeniería del ascensor

Expertos en diseño de componentes, ascensor completo y ascensores especiales.



SAMAT ofrece servicios de vanguardia para complementar sus departamentos técnicos, reducir el time-to-market de nuevos ascensores y optimizar sus procesos.

Más de 20 fabricantes en España, Europa y EEUU confían en nosotros para abordar proyectos para el desarrollo de ascensores y lograr una eficiencia mayor en los procesos de ingeniería de sus departamentos. La confidencialidad es nuestra bandera.

Abordamos tareas de diseño integral de ascensores, cálculos completos y redacción de documentación técnica. Todo ello, gracias a nuestro conocimiento del sector y a que sabemos las necesidades

que tienen nuestros clientes.

Conocedores de la normativa vigente y miembros del Comité Técnico Normativo (CTN 58) de AENOR: "Ascensores, escaleras mecánicas y andenes móviles".

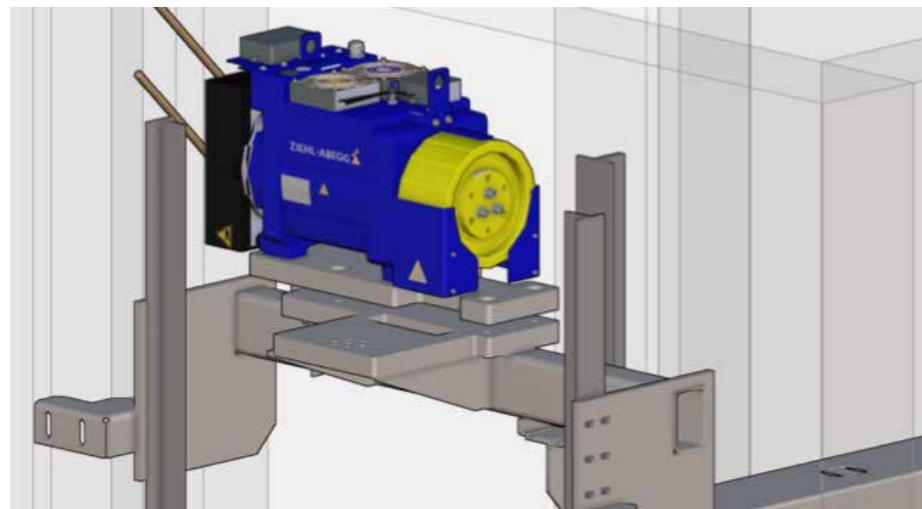
Distribuidores en España de la empresa DigiPara AG, de su software estándar mundial para la obtención de planos de instalación automáticos: Liftdesigner.

Diseño de ascensor completo

Cualquier modelo: desde homelifts, pasando por parking-lifts hasta altas prestaciones en carga y velocidad.

Tanto el personal de SAMAT, como anteriormente, David Sánchez, en sus anteriores responsabilidades en el sector, han desarrollado decenas de ascensores completos de todo tipo.

Expertos en la prevención de riesgos laborales en la instalación de ascensores y elevadores, nuestros diseños cuentan con la seguridad como bandera. Nos amoldamos a los requisitos de fabricación de nuestros clientes para facilitarles el proceso productivo.

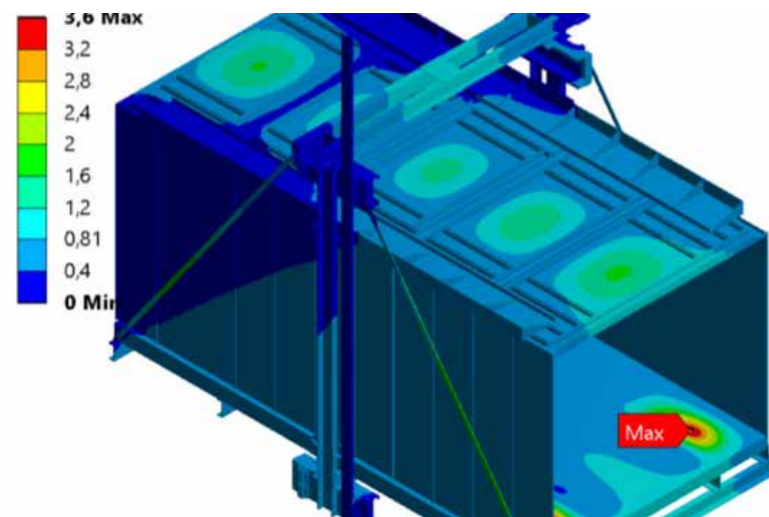


Ingeniería integral

Somos capaces de desarrollar TODAS las fases de un proyecto dentro de la Ingeniería integral del ascensor.

¿En qué fase de su desarrollo se encuentra? ¿Necesita un cálculo de validación, la redacción de un manual técnico o necesita fabricar y probar un prototipo? ¿O quizás prefiere que abordemos nosotros su proyecto en su conjunto? No se preocupe. A nosotros nos da igual. Porque podemos abordar la tarea que precise sin más explicaciones.

La experiencia en la Dirección Técnica de David Sánchez y otros ingredientes de SAMAT, hacen viable cualquier opción, imposible si no se ha tenido esa trayectoria profesional previa.



Instalación y mantenimiento

Cuente con nosotros como su ingeniería colaborativa para afrontar aquellas facetas que su proveedor no le ofrecerle.

La instalación de ascensores, así como su mantenimiento, son aspectos que tenemos en cuenta a la hora de diseñar ascensores completos, especiales o componentes. Por ello, puede contar con nosotros si en algún momento ve necesario complementar la labor de su proveedor, tanto en la confección de documentación adicional, diseño de un componente especial o buscar proveedores sustitutos.

Somos miembros de AENOR, AECAE y recientemente, nos hemos incorporado a FEPYMA, para conocer de primera mano qué requisitos necesitan las empresas instaladoras y de mantenimiento para mejorar su día a día y su competitividad.



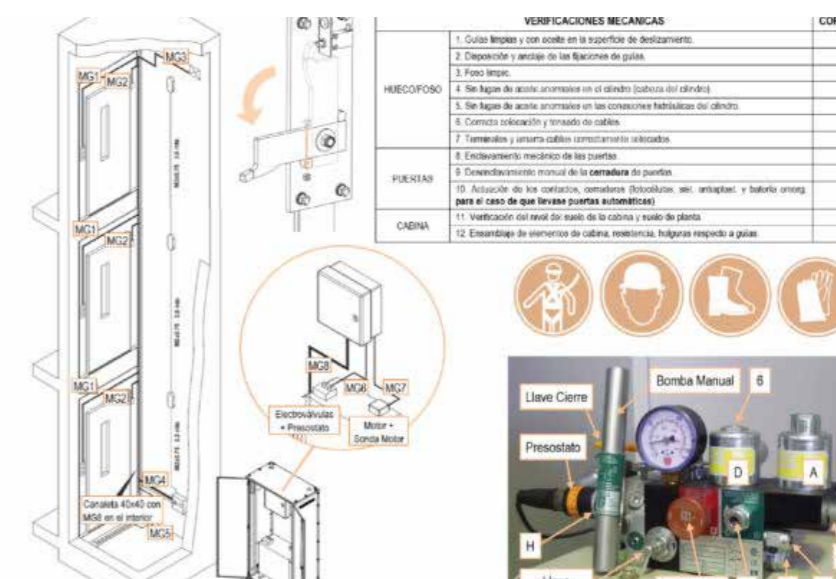
Proceso de ventas del ascensor

A día de hoy, es imprescindible poder ofertar sus ascensores de manera ágil, automática y fiable, sin depender de sus valiosos técnicos.

En muy poco plazo de tiempo, la empresa que no aporte una oferta inmediata, fidedigna y de calidad, quedará fuera del proceso de selección de los clientes finales. Para ello, es necesario automatizar este proceso de manera que puedan ofrecer al cliente, vía web, y de forma inmediata, los siguientes datos:

- Un plano completo y fiel de sus necesidades
- Un coste y un plazo de entrega verídicos
- Una foto de su cabina decorada

Desde SAMAT, gracias a Liftdesigner y a otros procesos automáticos, somos capaces de realizar una implantación en este sentido con todas garantías.



Automatización

La Industria 4.0 comienza aquí. Automatizando todos los procesos de la empresa.



Evite los cuellos de botella habituales en los diferentes procesos de sus departamentos. Diga adiós a los errores humanos.

Sensórica. Big Data. Cloud Computing. Robótica... todos los aspectos de la Industria 4.0 nos parece magistrales, pero antes que todo esto, necesitamos que los diversos procesos que se ejecutan diariamente en las oficinas sean automáticos, que se gobiernen por el Dato Único, que no haya posibilidad alguna de fallo humano.

Y todo esto se logra automatizando los procesos, desde el equipo de ventas, pasando por procesos de ingeniería, oficina técnica, compras y logística.

Una vez tenga usted solución a este escenario, podrá sacar provecho de todas las ventajas de la Industria 4.0. Pero lo primero es lo primero.

Automatización de modelos 3D

Utilizamos el estándar del mercado, SolidWorks, como eje en la automatización de modelos 3D debido a su potencia, versatilidad y capacidad de parametrización.

Tanto el personal de SAMAT, como anteriormente, David Sánchez, en sus anteriores Partiendo del sector del ascensor, y tras una década de mejora continua, SAMAT dispone de una metodología de modelado CAD 3D y desarrollo de conjuntos que permiten automatizarlos mediante DriveWorks de una forma única.

Ahorros del 95% del tiempo en obtención de modelos CAD y eliminación completa de errores, son los principales logros.



Automatización de ventas

El equipo de ventas de su empresa necesita un Configurador de Ventas que le guíe en el proceso técnico.

En muchos sectores, es una ventaja competitiva disponer de una amplia gama de producto, que permite muchas configuraciones, capaz de personalizar la solución para el cliente. Pero eso conlleva numerosos problemas.

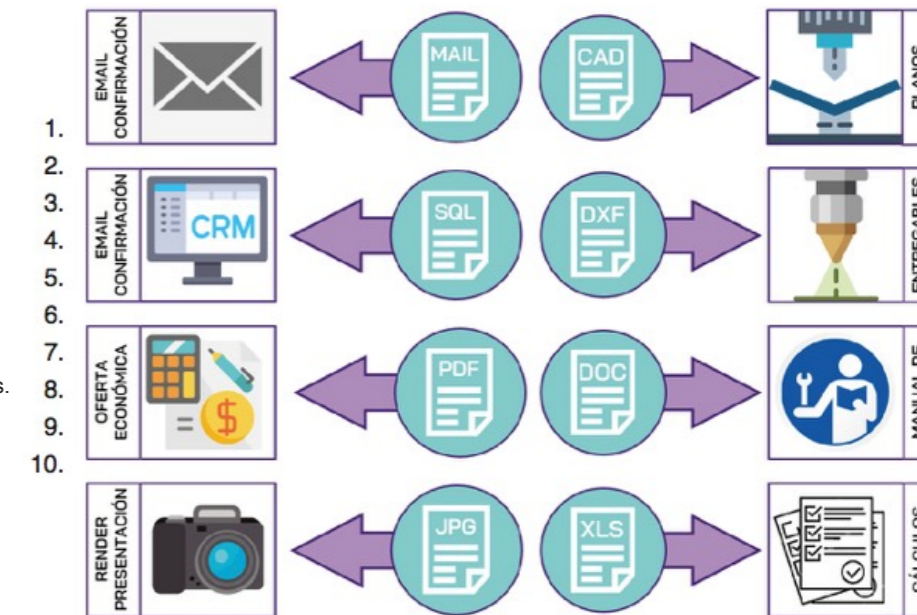
Uno de ellos es que limita la capacidad de maniobra del equipo de ventas por la complejidad del producto. Esto se ha terminado. Vamos a simplificar el proceso mediante la automatización.



Automatización de procesos

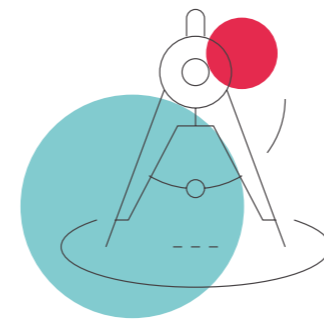
Optimice sus recursos de Ingeniería, probablemente los más costosos y sobreexplotados de su empresa. Automatice los procesos involucrados en este departamento clave.

La repetición de tareas por parte de un equipo de ingenieros es un desperdicio completo para una empresa. Si bien el concepto y las prácticas del Lean Manufacturing están muy extendidas en las compañías, no ocurre lo mismo con el Lean Engineering, pilar clave para ser competitivos.



Cálculos

Analizamos estructuralmente el comportamiento e integridad de sus diseños



Tanto si necesitas validar un producto final existente como si estás en la fase de diseño, aportamos valor mediante el cálculo.

En SAMAT solemos decir que somos adivinos porque predecimos el futuro... de una estructura metálica, de una máquina, de una grúa, un soporte, un eje, etc. ya que podemos analizar su previsible comportamiento según las condiciones de trabajo a las que se le van a someter.

Contamos con el software líder mundial, ANSYS, siendo la ingeniería de menor tamaño en España que dispone de una licencia de este

tipo y la única en Zaragoza.

Hacemos cálculos lineales, no lineales, de fatiga, uniones soldadas y atornilladas, impactos... todo lo necesario para estar del lado de la seguridad. Y basándonos en la normativa que exija el cliente: Eurocódigo, EAE, CTE, ASCI 360, NCh, etc.

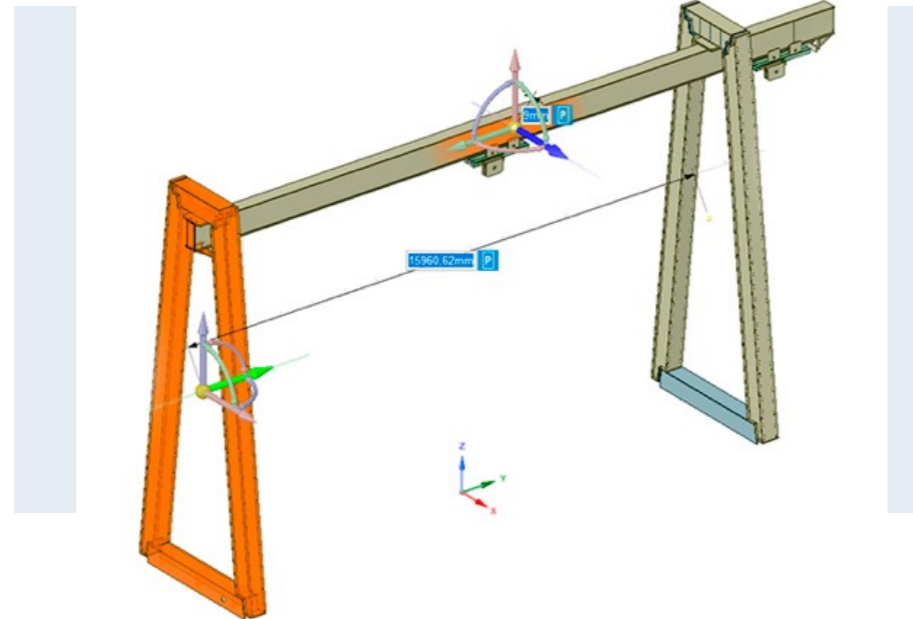
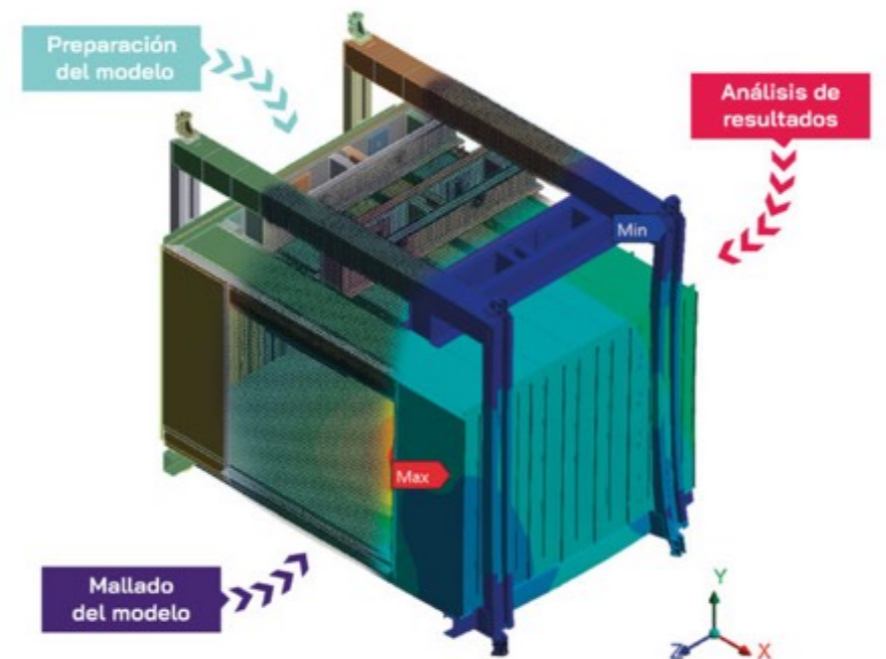
Disponemos de un método propio para automatizar cálculos que nos permite ser ágiles, rápidos manteniendo la eficacia del cálculo,

Análisis mecánico y estructural

Comprobaremos todas las posibles acciones sobre su equipo para confirmar su integridad funcional y su seguridad.

Cálculos lineales estáticos: afrontamos cualquier geometría por complicada que sea y con los escenarios de cálculo que se precisen. Cálculos no lineales: bien sea por material, condiciones de contorno o uniones atornilladas. Cálculos dinámicos: variación de la carga con el tiempo, análisis modales, vibraciones, sísmicos. Cálculos avanzados: a fatiga, impactos, materiales compuestos. Siempre del lado de la seguridad para su tranquilidad.

ANSYS nos abrió las puertas a numerosos sectores y empresas sólo abordables por los mejores. 40.000 empresas son clientes de este software en el mundo, entre ellas, 96 empresas de las 100 grandes corporaciones industriales.



Método colaborativo SAMAT

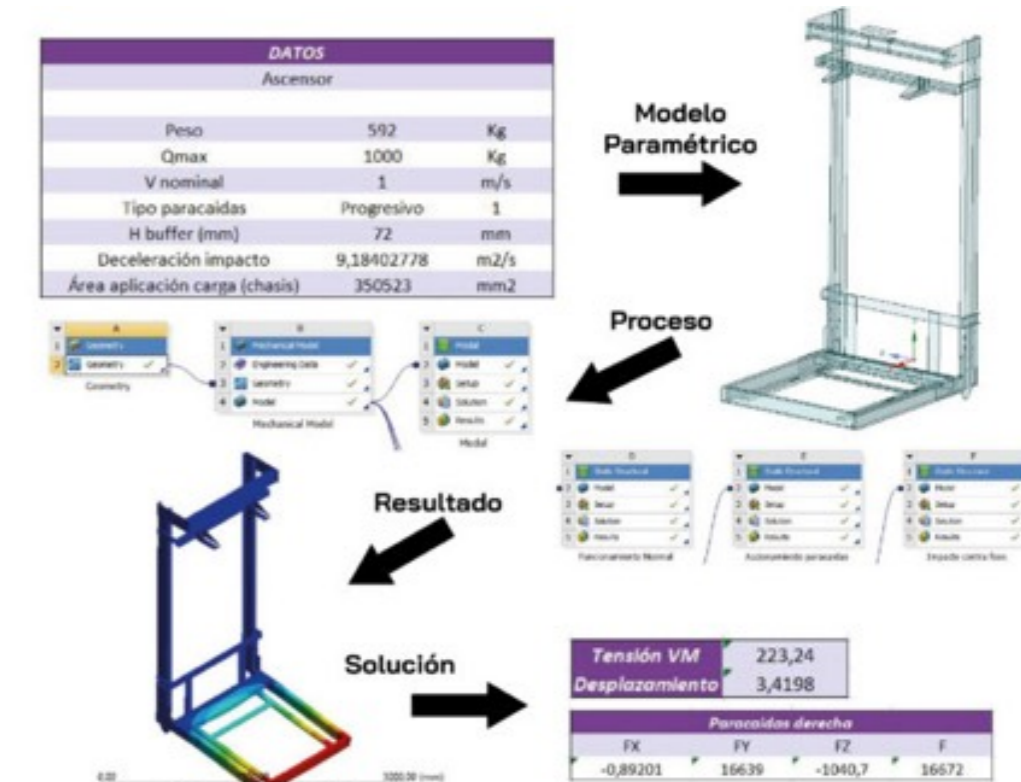
Probablemente, la subcontratación de un cálculo sea el acto donde más responsabilidad deposita en terceros. Queremos mostrarle por qué confiar en SAMAT.

¿Cuál es el objetivo real del cálculo? Aunque no lo parezca, en ocasiones, no se tiene una respuesta sencilla, por ello, le guiaremos, si lo necesita, a acotar el problema.

¿Es preciso retocar el diseño original en función de los resultados del análisis? En tal caso, le propondremos soluciones al respecto para evitarnos idas y venidas del modelo desde su equipo técnico hasta el nuestro, ¡le ofreceremos la solución que mejor se adapte a sus necesidades!

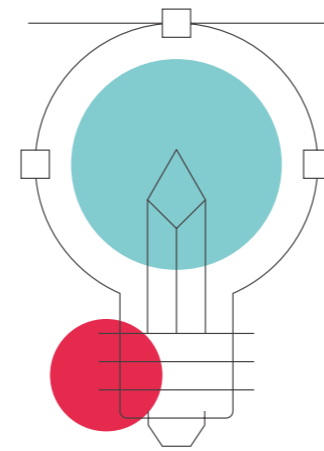
¿Necesita toda la información del estudio, analizando el mallado, condiciones de contorno, etc.? Perfecto, nuestros informes técnicos le ofrecerán toda la información gracias a las potentes herramientas que nos ofrece ANSYS para validar un cálculo.

¿Quiere cubrirse la responsabilidad civil y la penal? ¡Hecho! Los informes van firmados por profesionales colegiados con responsabilidad civil subsidiaria y hacemos entrega del número de la licencia de ANSYS para asegurarse usted que no ha contratado a piratas.



Ingeniería para I+D

Le proponemos tres servicios de gran valor para sus proyectos de I+D+i



Somos un impulso para sus proyectos de innovación tecnológica, aportando valor añadido.

Desde el diseño y desarrollo propio de producto, pasando por la documentación técnica, que muestra a su cliente la calidad y atención que usted presta al acabado final de su producto.

Llegando a la valorización final de su I+D, tanto del resultado final traducido en innovación para su empresa, como el aprovechamiento de su personal cualificado: todo aporta valor y se debe recuperar y aprovechar al máximo.

Diseño mecánico a medida

Diseñamos su máquina, utillaje, estructura según sus necesidades.

Tanto si se trata de un proyecto que su empresa está desarrollando en la actualidad o tiene pensado comenzar en breve tiempo, como si es una idea deseada pero aparcada en el cajón o se trata de una posibilidad futura; puede contar con nuestros expertos en diseño mecánico para participar en la forma que usted se encuentre más cómodo.

Los proyectos colaborativos son nuestro punto fuerte, pero si necesita un "llave en mano" le entregaremos hasta la última "coma" de los entregables para su fabricación y puesta en marcha.



Valorización adicional de su I+D+i

Innovar es inmensamente beneficioso para su empresa, pero hay ventajas colaterales nada desdeñables que debe conocer.

En efecto, todos somos conscientes en mayor o menor medida de que hay que innovar. Pues bien, eso tiene premio, y desde SAMAT le podemos orientar en cómo sacarle partido a su inversión y a su apuesta, que, cuanto mayor sea, mayores serán los beneficios colaterales que esperamos le ayudemos a explotar

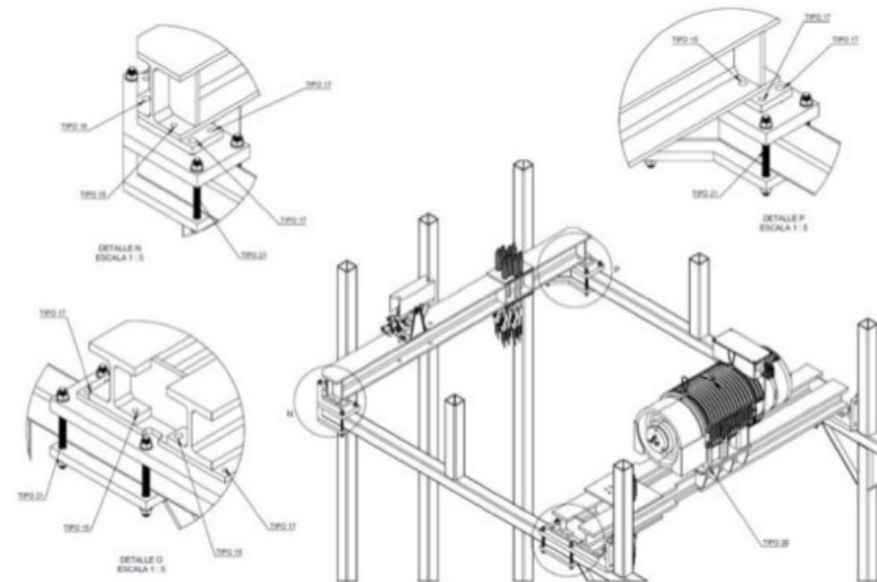


Documentación técnica

No pocas veces la documentación técnica es la gran olvidada,... ¡injustamente!

El día a día se come el tiempo en los departamentos técnicos y de ingeniería. Un proyecto está esperando a ser emprendido antes de haber acabado el previo y se debe comenzar en una fecha incómoda para todos.

Por ello, no se suele prestar la atención que merece la documentación técnica final de los proyectos, pagana de las prisas y exigencias rutinarias. Esta usted de suerte. Estamos para ayudarle porque nos encanta esta tarea.



Ingeniería

SAMAT



Contacto

 +34 976 092 313

 info@ingenieriasamat.es

 www.ingenieriasamat.es

 C/ Felipe Sanclemente, 6.
50001, Zaragoza, SPAIN.

Síguenos en

